

40295

40296

Elektrischer Weichenantrieb

Turnout mechanism

Moteur d'aiguillage

Azionamento per deviatoi

Elektrische wissel aandrijving

Inhaltsverzeichnis
Table of Contents
Table des matières
Indice
Inhoudsopgave

Fig. 1–7	2 – 3
D	4 – 5
GB	5 – 6
F	7 – 8
I	9 – 10
NL	10 – 11

Fig. 1

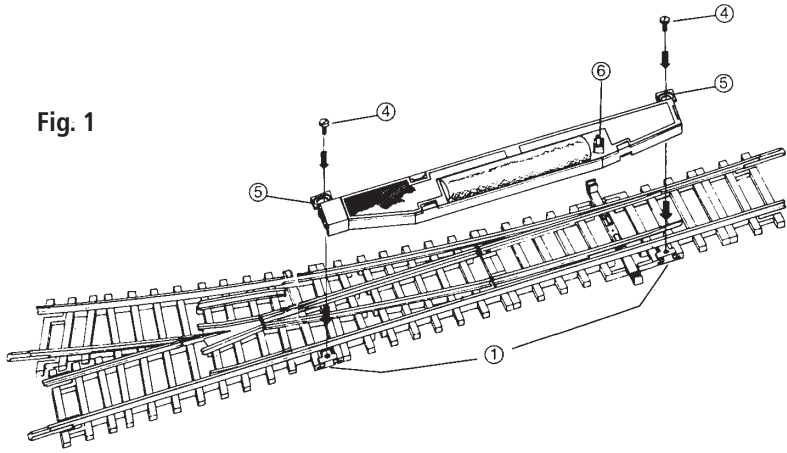


Fig. 2

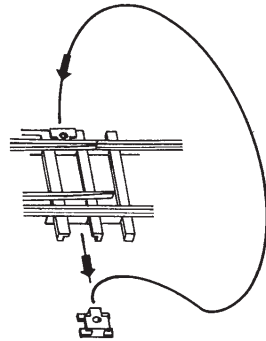


Fig. 3

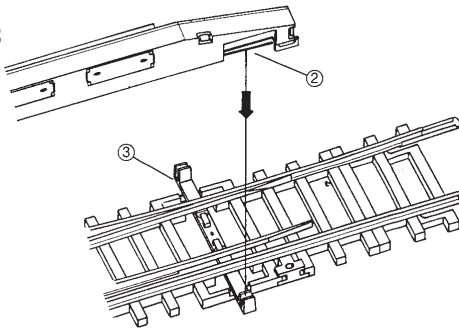


Fig. 4

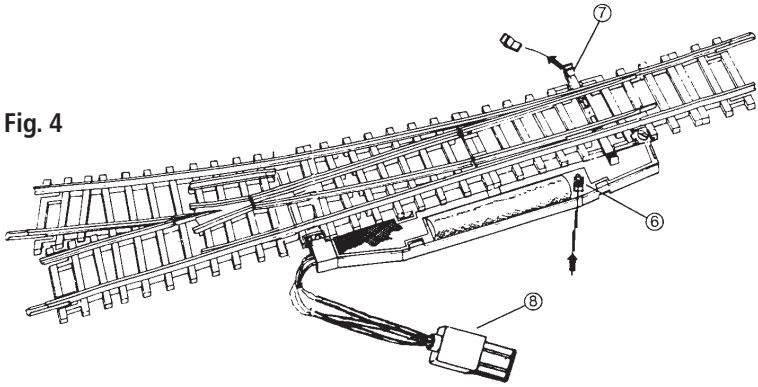


Fig. 5

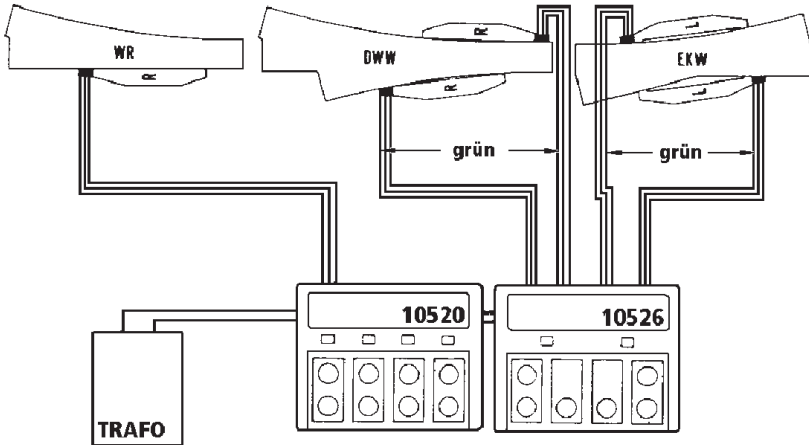


Fig. 6

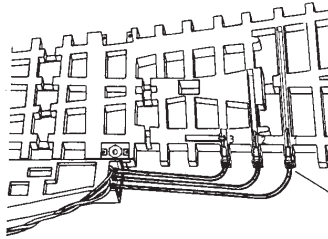
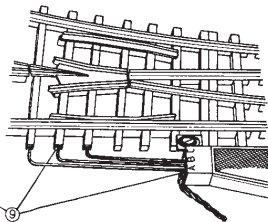


Fig. 7



D Elektrischer Weichenantrieb

Betriebsspannung 14-16 V

Der Weichenantrieb ist mit zwei endabgeschalteten Magnetspulen ausgestattet. Die sichere Funktion der Endabschaltung erlaubt eine geringe Stromaufnahme und garantiert somit einen einwandfreien Stellvorgang der Weiche. Außerdem ist der Weichenantrieb mit einem weiteren Umschaltkontakt versehen, über den die Polarisierung des Herzstückes der Weiche vorgenommen werden kann. Die Weichenantriebe werden mit den beiliegenden Schrauben seitlich an der Weiche befestigt, die dafür mit besonderen Halterungen (1) ausgerüstet ist. Die Halterungen sind einrastend in der Weiche fixiert (Fig. 1).

Einbauhinweise

- Grundsätzlich sind die Halterungen (1) bei Einfachweichen auf der Außenseite der Weiche montiert. Bei einer innenliegenden Montage des Antriebes müssen die Halterungen (1) abgezogen und an den vorgesehenen Ausnehmungen der Gegenseite eingesetzt werden. Die Halterungen sind soweit einzuschieben, bis eine merkbare Einrastung erfolgt (Fig. 2).
- Den Weichenantrieb auf die Weiche aufsetzen und dabei beachten, dass der Stelldraht (2) des Weichenantriebes zwischen die Mitnehmer der Stellschwelle (3) zu liegen kommt (Fig. 3).
- Mit den Befestigungsschrauben (4) den Weichenantrieb über die Befestigungslaschen (5) an der Weiche festschrauben (Fig. 4). Anschließend empfiehlt es sich, durch Betätigen des Handstellhebels (6) die ordnungsgemäße Funktion der Weiche zu prüfen.
- Den nicht beanspruchten Mitnehmer am freien Ende der Stellschwelle an der Sollbruchstelle (7) abbrechen (Fig. 4).

Anschluss des Weichenantriebes

Der Weichenantrieb verfügt über ein endabgeschaltetes Doppelspulensystem und darf nur mit einer Wechseltaste (kein Dauerkontaktschalter) z.B. dem Weichenschalter 10520 betrieben werden. Für die einfache Kreuzungsweiche und die Dreiwegweiche empfiehlt sich der Schalter 10526. Dieser berücksichtigt die Besonderheiten dieser Weichen und schließt Fehlstellungen aus. Der Anschluss des Antriebes sollte vorzugsweise mit dem ROCO-Stecker und Kabelsystem vorgenommen werden; entsprechend abgestimmt auf alle elektrischen Anlagenteile von ROCO garantiert dies einen sauberen und sicheren Aufbau. Die (Fig. 5) zeigt den Anschluss der einzelnen ROCO Weichentypen. Die Anschlussstecker (8) der Weichenantriebe sind beidseitig kontaktiert, so dass bei falscher Rückmeldung die Stecker lediglich um 180° verdreht einzusetzen sind.

Die Farbkennzeichnung der Kabel des Weichenantriebes entsprechen den Rückmeldefarben der Schalter.

grün = geradeaus rot = abzweigen

Polarisieren des Weichenherzstückes

Da sich im Bereich des Weichenherzstückes beide Pole der Fahrspannung treffen, ist dieses zur Vermeidung eines Kurzschlusses vom Fahrstromkreis getrennt und somit stromlos. Bei langsamem Befahren des Weichenherzstückes kann deshalb die Stromzufuhr zur Lokomotive beeinträchtigt sein. Um dies zu unterbinden, kann dem Weichenherzstück - in Abhängigkeit zur Weichenstellung - die richtige Polarität der Fahrspannung zugeordnet werden. Bewerkstelligt wird die „Polarisierung“ des Weichenherzstückes durch einen im Weichenantrieb installierten Umschalter.

Achtung!

Polarisierte Weichen sollen nicht „aufgeschnitten“ werden, da dies zu einem Kurzschluss in der Fahrstromversorgung führt. Die Weichenstellung muss immer milder Einfahrtrichtung übereinstimmen.

Zur Polarisierung ist sowohl der Weichenantrieb als auch die Weiche mit den erforderlichen Kontaktbuchsen (9) versehen. Die einzelnen Kontaktbuchsen sind bei der Weiche durch Ziffern (1,2,3) und am Weichenantrieb mit Buchstaben (A,B,C) gekennzeichnet (Fig. 6+7).

Die Verbindung zwischen den Kontaktbuchsen des Weichenantriebes und der Weiche wird mit dem Schaltdraht (Art-nr. 10630) vorgenommen. Auf

die entsprechende Länge abgeschnitten, wird der Schaltdraht an beiden Enden auf 3-4 mm abisoliert und in die Kontaktbuchsen eingeführt.

Im Regelfall gilt, dass zwischen den Kontaktbuchsen der Weiche und des Weichenantriebes folgende Kontaktstellen zu verbinden sind:

A mit 1 B mit 2 C mit 3

Ausgenommen von dieser Regel sind lediglich Einfachweichen, bei denen der Antrieb „Innen montiert“ ist. Hier ist wie folgt zu verfahren:

A mit 3 B mit 2 C mit 1



Turnout mechanism

Operating voltage 14-16 V

The Turnout mechanism motor is equipped with two coils with end-of-stroke power disconnect. The reliable operation of the power disconnect facilitates a low current draw and assures a positive activation of the turnout. Additionally, the above-baseboard turnout motor incorporates an additional switch contact to perform polarisation of the turnout frog. The turnout motors are attached to the side of the turnout with the screw supplied; the turnout has special mounting supports (1). These mountings are clipped into the turnout (fig. 1).

Notes for installation

- The mounting supports (1) are generally placed at the outside of the turnouts. When placing the motor at the inside the mounting supports (1) must be pulled off and clipped into the pro-

vided at the opposite side. Push the mountings into the recess until a noticeable engagement occurs (fig. 2).

- Place the motor on the turnout and take care that the actuator wire (2) of the motor engages the groove (fig. 3) of the throwbar (3).
- Attach the turnout motor to the mounting supports(5) with the screws (4) provided (fig.4). It is recommended to check the proper operation of the turnout by moving the manual control lever (6).
- Break off the unused engagement groove at the other side of the throwbar (fig. 4) at the indicated breaking point (7).

Wiring of the turnout motor

The Turnout mechanism motor has a twin coil end-of-stroke power disconnect system and may be operated from any double-pole momentary-contact switch (no permanent contactor), e.g. turnout switch. 10520. Switch 10526 should be used for the single slip and 3-way turnout. The switch takes the special design of these turnouts into account and eliminates the possibility of wrong setting of these turnouts. The wiring of the motor should be done preferably with the ROCO cable/connector system, since it is matched to all electrical ROCO layout components if assures a reliable and neat assembly. Fig. 1 shows the connection for the different ROCO turnouts. The connector plug (8) of the turnout motor has double-sided contacts, it is only necessary to turn the plug by 180 ° if an incorrect return indication occurs.

The colour coding of the turnout motor cables corresponds to the return indication colours of the switch:

green = straight through Red = divergent

Polarising the turnout frog

Since both polarities of the propulsion current meet in the turnout frog, it is isolated in order to avoid short circuits. At slow speeds of smaller locomotives it is possible that the power supply to the locomotive is therefore interrupted. To avoid this happening, it is possible to furnish the turnout frog - depending on the setting the turnout - with the correct polarity propulsion power. This is done

by „polarising“ the frog by means of a switch installed in the turnout motor.

Note!

Polarised turnouts should not be „opened“ from the wrong direction since this will lead to a short circuit in the propulsion power.

The setting of the turnout must always correspond to the direction of entry.

Turnout motor and turnout are equipped with sockets (9) required for polarisation. The individual sockets are indicated with numerals (1,2,3) at the turnout and with letters (A,B,C) at the motor (fig. 6+7).

The connection between the sockets of the motor and turnout are done with the wire supplied with the motor (ROCO switch wire 10630). After having been cut to the required length, the insulation is removed from both ends for 3-4 mm and the wire is inserted into the sockets.

Generally, the following socket connections are made:

A to 1 B to 2 C to 3

Exception is anormal turnout where the motor has been attached to the inside of the curve. In this case the connections are:

A to 3 B to 2 C to 1

F **Moteur d'aiguillage**

Tension nominale: 14 à 16 V

Le Moteur d'aiguillage ROCO à placer à côté des aiguillages, est équipé de deux solenoides (électro-aimants) munis d'interrupteurs de fin de course. Le fonctionnement sûr de ces interrupteurs permettait de calculer les bobines en vue d'une intensité très faible du courant de commande et garantit ainsi une commande sans faille des aiguilles. Ce moteur dispose, en plus, d'un inverseur unipolaire intégré qui permet - par exemple - la polarisation du coeur de l'aiguillage. Ces moteurs d'aiguilles sont à fixer latéralement aux aiguillages à l'aide des vis fournis avec. A ces fins les aiguillages sont munis de petits supports (1) spéciaux, qui sont seulement enfichés (voir fig. 1) et donc détachables si nécessaire.

Recommandations de montage

- Les aiguillages sont fournis avec des supports (1) enfichés côté voie directe en cas des aiguillages simples. Si les conditions géométriques du réseau l'exigent, le moteur d'aiguilles peut être monté côté voie déviée. A ces fins, il faut retirer les supports (1) de leurs encoches et les enficher aux encoches correspondantes de l'autre côté jusqu'à ce qu'ils s'encliquettent effectivement (voir fig. 2).
- Appliquer le moteur d'aiguilles à l'aiguillage tout en veillant à ce que le fil de commande (2) du moteur se situe correctement au milieu de la fourche d'entraînement (3) de la traverse de commande des aiguilles (voir fig. 3).
- Visser à l'aide des vis de fixation joints (4) le Moteur d'aiguilles par ses pattes de montage (5) à l'aiguillage (voir fig. 4). Puis vérifier le fonctionnement correct du moteur et de l'aiguillage assemblés en actionnant le levier de commande manuelle (6).

- Si la fourche d'entraînement non utilisée gêne d'une façon ou d'une autre (pour des raisons esthétique par exemple), on peut l'enlever côté bout libre de la traverse de commandes des aiguilles en le cassant au niveau de sa nervure de rupture (7) comme le montre la fig. 4; il faut cependant conserver cette fourche libre si l'on envisage plus tard le montage éventuel du moteur d'aiguilles sur ce côté de l'aiguillage.

Câblage du moteur d'aiguilles

Ce moteur Moteur d'aiguillage à placer à côté de son aiguillage, dispose d'un système de commande par solenoides (électro-aimants) protégés par des interrupteurs de fin de course. Sa commande s'effectue par deux touches classiques ou une touche basculante (ne pas user un contacteur permanent) - le boîtier ROCO de contacteurs doubles réf. 10520 par exemple.

La commande des moteurs de la traversée-jonction simple et de l'aiguillage triple est confiée de préférence au boîtier réf. 10526 qui tient compte des particularités techniques de ces appareils de voie et qui évite ainsi des commandes erronées de leurs aiguilles. Le câblage du moteur est à faire de préférence à l'aide du système ROCO de fiches et câbles plats qui vous garantit une installation propre et sûre grâce aux différents composants électriques bien accordés.

Fig. 1 illustre le raccordement des différents appareils de voie ROCO. Les fiches (8) des moteurs d'aiguilles sont contactés des deux côtés, ce qui simplifie une correction éventuellement nécessaire de la polarité en cas d'un affichage lumineux erroné par rapport à la position des aiguilles effectivement enclenchée: il suffit de retirer la fiche et de la tourner de 180° avant de la réenficher de nouveau.

Le codage des câbles du moteur d'aiguilles correspond par ses couleurs aux couleurs affichées par les diodes lumineuses du boîtier:

vert = voie directe rouge = voie déviée

La polarisation du coeur d'aiguille

Au niveau du coeur d'aiguilles ne se rencontrent pas seulement des deux rails qui se croisent, mais aussi les deux polarités du courant de traction. Afin d'y éviter un court-circuit autrement inévitable, le coeur est électriquement coupé des rails voisins et donc isolé des deux polarités. Lors d'une circulation à basse vitesse d'une locomotive traversant le coeur, l'alimentation de la machine en courant de traction peut être gênée lors du passage du coeur, surtout si la machine ne dispose que d'un petit empattement électrique. Pour éviter un tel gêne, s'impose un raccordement du coeur métallique, mais isolé, à la polarité correspondante en fonction de l'itinéraire enclenché au niveau de l'aiguillage. Ce raccordement, c'est à dire la „polarisation“ du coeur d'aiguille, peut se faire automatiquement par un inverseur

Application!

Il est vivement déconseillé de talonner un aiguillage enclenché à un autre itinéraire que celui emprunté par le convoi comme cela conduit à un

court-circuit dès qu'une roue métallique s'approche du coeur.

La position des aiguilles doit toujours correspondre à l'itinéraire emprunté par le train.

En vue de faciliter la polarisation fumet munis des petites prises nécessaires (9) le moteur d'aiguilles autant que l'aiguillage-même. Chaque prise est marquée par des chiffres (1,2,3) côté aiguillage et par des lettres (A,B,C) côté moteur d'aiguilles (voir fig. 6+7).

Le raccordement des prises côté moteur d'aiguilles à celles côté aiguillage, se fait à l'aide du fil joint à l'emballage du moteur (fil ROCO réf. 10630). Une fois coupé à la longueur nécessaire. En général sont à relief côté moteur et côté aiguillage les prises suivantes:

A à 1 B à 2 C à 3

Seule exception: Lorsque le moteur d'aiguilles ne peut pas être placé côté voie directe d'un aiguillage simple, mais côté voie déviée, sont à relier! les prises suivantes:

A à 3 B à 2 C à 1

I Azionamento per deviatoi

Voltaggio corrente 14-16 V

Il comando laterale Azionamento per deviatoi di due bobine di campo a disinnescio finale. La funzione del disinnescio finale permette un modico uso di corrente e garantisce quindi un perfetto andamento del deviatoio. Inoltre il comando laterale elettrico è fornito di un ulteriore interruttore di contatti, che rende possibile la polarizzazione della parte centrale del deviatoio. I comandi laterali elettrici vengono fissati con le viti accluse ai lati del deviatoio dotato di particolari supporti. I supporti sono fissati ad incastro nel deviatoio (Fig. 1).

Indicazioni di montaggio

- I supporti (1) dei deviatoi semplici sono montati per principio sulla parte esterna del deviatoio. Per un montaggio interno del comando i supporti (1) devono essere estratti e collocati nei previsti incavi nella parte opposta. Spingere i supporti verso l'interno sino ad ottenere un percettibile incastro (Fig. 2).
- Collocare il comando sul deviatoio e fare attenzione che il filo (2) del comando sia ben steso (3) (Fig. 3).
- Con le viti di fissaggio (4) avvitare al deviatoio il comando laterale elettrico sopra le ganasce di fissaggio (5) (Fig. 4). Successivamente si consiglia, di provare la regolare funzione del deviatoio azionando la leva a mano (6).
- Staccare nel punto richiesto (7) dell'estremità aperta della traversina il dente (Fig. 4).

Collegamento del comando laterale elettrico

Il comando laterale elettrico dispone di un sistema a doppia polarità a disinnescio finale e può essere azionato con un tasto per Cambi (no confattore permanente) -peres. ROCO interruttore per deviatoi

10520. Per i deviatoi ad incrocio semplice e i deviatoi a tré vie si consiglia l'interruttore 10526. Questo tiene conto delle particolarità del deviatoio ed esclude errori di collocazione. Il collegamento dei deviatoi deve essere eseguito preferibilmente con il sistema di cavi e spine della ROCO: adeguatamente sincronizzato con tutte le parti delle costruzioni ROCO, garantisce un montaggio preciso e sicuro. Fig. 1 mostra la connessione dei singoli tipi di deviatoio della ROCO. Le prese di collegamento (8) del comando laterale elettrico sono contattate da entrambe le parti, così che in caso di errata segnalazione le spine vengono collocate unicamente a 180 °.

I colori caratterizzanti del cavo del comando corrispondono ai colori ripetitivi dell'interruttore

verde = diritto rosso = deviare

Polarizzazione della parte centrale del deviatoio

Nella parte centrale del deviatoio s'incontrano entrambi i poli della tensione di percorso quindi per evitare un corto circuito abbiamo eliminato il contatto, è perciò senza corrente. Con un percorso più lento della parte centrale del deviatoio può venire modificato rapporto di corrente alla locomotiva. Per impedire che questo succeda si può attribuire alla parte centrale del deviatoio - in subordinazione al comando degli scambi - la giusta polarità della tensione di percorso. La „polarizzazione“ della parte centrale del deviatoio viene messa in atto attraverso un commutatore installato nel comando. modificato l'apporto di corrente alla locomotiva. Per impedire che questo succeda si può attribuire alla parte centrale del deviatoio - in subordinazione al Comando degli scambi - la giusta polarità della tensione di percorso. La „polarizzazione“ della parte centrale del deviatoio viene messa in atto attraverso un commutatore installato nel comando.

Attentione!

I deviatoi polarizzati non devono essere aperti „tagliandoli“ perché ciò condurrebbe ad un corto circuito nell'erogazione di corrente durante il percorso.

Il comando dei deviatoi deve sempre corrispondere alla direzione d'enfrata.

Nel caso di polarizzazione il motore del deviatoo sono forniti con le necessario prese di contatto (9). Le varie prese di contatto sono caratterizzate da cifre (1,2,3) e da lettere (A.B.C) poste sul comando laterale elettrico (Fig. 6+7).

La connessione tra le prese di contatto del comando laterale elettrico e il deviatoo avviene con il filo di collegamento allegato alla confezione unitario (ROCO filo di collegamento 10630).

Il filo di collegamento tagliato alla rispettiva lunghezza viene isolato in entrambe le estremità, di 3-4 mm e infilato nelle prese di contatto.

Nel caso di regola tra le prese di contatto del deviatoo e del comando laterale elettrico vengono evitati i seguenti punti di contatto:

A con 1 B con 2 C con 3

Ad eccezione di questa regola il comando „interno“ viene montato solo sui deviatoo semplici. Ecco come procedere:

A con 3 B con 2 C con 1



Elektrische wissel aandrijving

Voeding 14-16 V

De elektrische wisselaandrijving is uitgerust met 2 eindalgescnakelde magneet-spoelen. De nauwkeurige werking hiervan vraagt weinig stroom en garandeert een correcte wissel-functie. Bovendien heeft deze aandrijving een extra aansluiting waarmee het hartstuk van de wissel gepolariseerd kan worden. De elektrische aandrijving wordt met 2 bijgesloten schroefjes aan de wissel gemonteerd (Fig. 1) op de daartoe aanwezige uitneembaar bevestigingsblokjes (1).

Montagevoorschrift

- Standaard zijn deze bevestigingsblokjes (1) aan de buitenzijde van de wissels gemonteerd. Om de aandrijving aan de binnenzijde te monteren dient u deze blokjes (1) los te trekken (altijd

voorzichtig) en over te zetten naar de andere kant in de daarvoor bestemde uitsparingen. Inschuiven tof hij ‚vastklikt‘ (Fig. 2).

- Plaats de wisselaandrijving en let er op dat de schakelveer (12) in de gleuf van de wisselstelbalk (3) valt (Fig. 3).
- Met de schroefjes (4) de aandrijving door de bevestigingspunten (5) vastzetten (afb. 4). Controleer met de hand (6) of alles goed functioneert.
- Aan de niet gebruikte wisselkant kunt u nu het einde van de stelbalk (7) voorzichtig afsnijden (Fig. 4).

Het aansluiten van de aandrijving

De elektrische wisselaandrijving bestaat uit een-eindafgeschakeld dubbel spoelsysteem, die d.m.v. schakelaar 10520, bediend kan worden (geen hold - functie - schakelaar). Voor de enkelvoudige kruiswissel en de drieweg-wissel is schakelaar 10526 te gebruiken. Hiermee zijn alle bij deze typen wissel passende schakelingen uit te voeren en voorkomt storingen ooi fouten. net aansluiten dient bij voorkeur te geschieden met het modern platte kabel-en stekersysteem von Roco. Ook dit voorkomt vele problemen. Afb. 1 toont u de aansluiting van de standaard ROCO wissels. De Roco stekers (8) geven aan beide kanten contact, zodat u bij foute „terugmelding“ alleen de steker maar hoeft om te draaien.

De kleur van de aansluitkabel is gelijk aan de kleur van de terugmelding op de schakelaar

groen = doorgaand rood = afbuigend

Het polariseren van het hartstuk

Omdat bij het hartstuk en - van de rijspanning bij elkaar Komen, is om kortsluiting te voorkomen, het hartstuk geïsoleerd en spanningslos. Als u langzaam rijdt kan de stroomtoevoer van de loc dus op dat punt wegvallen. Om dit óp te lossen kan het hartstuk onder spanning gezet worden

overeenkomstig de wisselstand. Deze polarisering wordt geregeld door een speciale schakeling in de wisselaandrijving.

Let op!

Een wissel „open“ rijden met uw loc veroorzaakt direct kortsluiting bij een gepolariseerde wissel!

Dus altijd eerst de wissel omzetten.

Het polariseren is eenvoudig, omatzowelde wissel als de aandrijving reeds voorzien zijn van insteek-bussen (9). Wisselbussen zijn gemerkt 1,2,3 en de aandrijvingbussen A,B,C (Fig. 6+7).

In iedere doos wordt polariseringsdraad (10630) meegelverd. Deze dient u op maat af te korten, van iedere ken 3-4 mm isolatie te verwijderen. Daarna in de insteekbussen schuiven.

U verbindt normalerwijze:

A met 1 B met 2 C met 3

Uitzondering op deze regel is als de aandrijving and de binnenzijde is gemonteerd, dan verbindt u:

A met 3 B met 2 C met 1

Änderungen von Konstruktion und Ausführung vorbehalten! • We reserve the right to change the construction and design! • Nous nous réservons le droit de modifier la construction et le dessin! • Ci riserviamo il diritto di variare la costruzione e il design! • Verandering van model en constructie voorbehouden.

Bitte diese Beschreibung zum späteren Gebrauch aufbewahren! • Please retain these instructions for further reference! • Pièze d'bien vouloir conserver ce mode d'emploi en vue d'une future utilisation! • Conservate queste istruzioni per un futuro utilizzo! • Deze handleiding altijd bewaren.



Roco

Modelleisenbahn GmbH

Plainbachstraße 4
A - 5101 Bergheim

Tel.: 00800 5762 6000 AT/D/CH
(kostenlos / free of charge / gratuit)

International: +43 820 200 668

(zum Ortstarif aus dem Festnetz; Mobilfunk max. 0,42 € pro Minute inkl. MwSt. / local tariff for landline, mobile phone max. 0,42€/min. incl. VAT / prix d'une communication locale depuis du téléphone fixe, téléphone mobile maximum 0,42 € par minute TTC)

